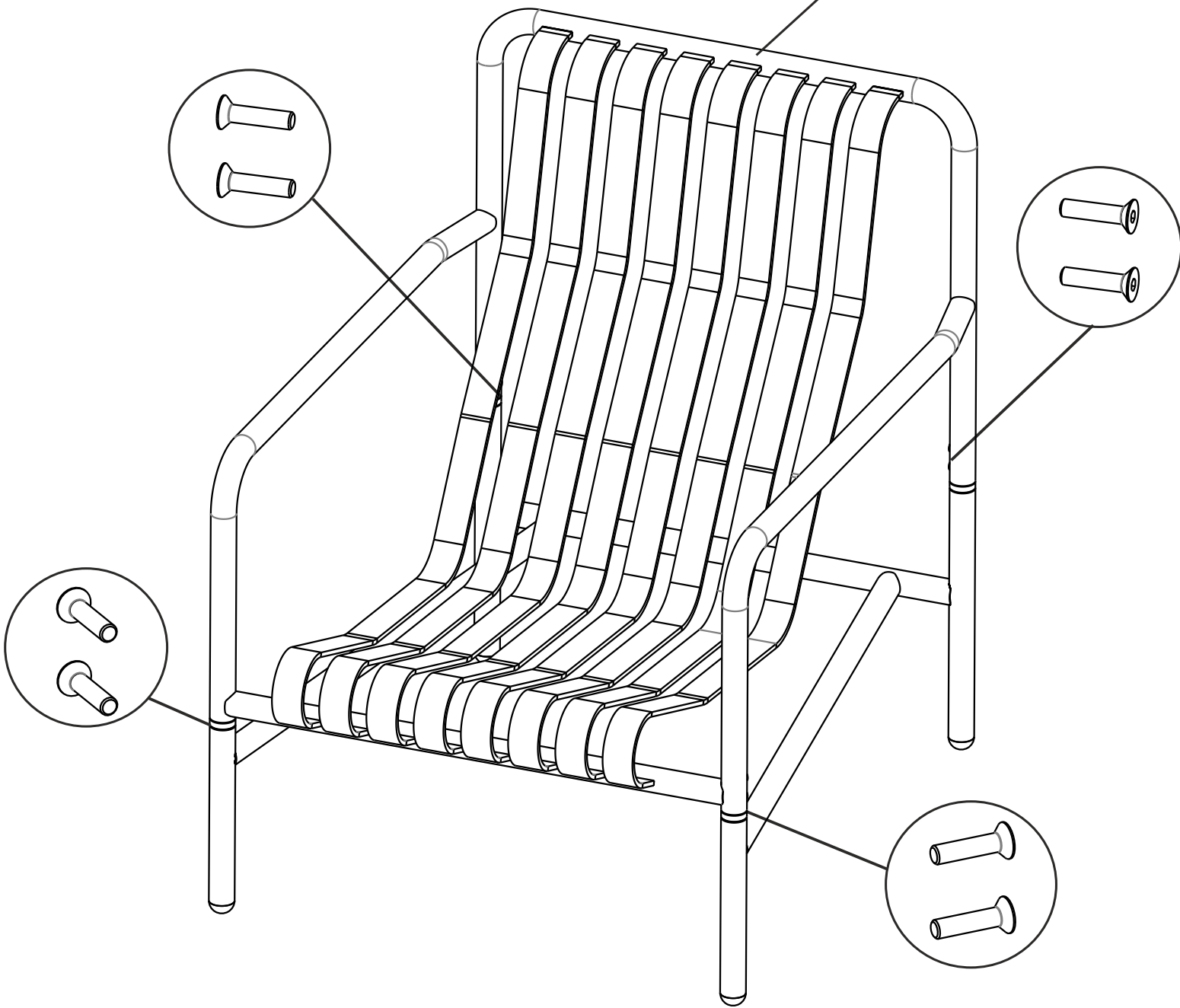


**КРЕСЛО ВЫСОКОЕ  
(РАЗБОРНОЕ) FLOW**



**MP 0720V**



**Комплектующие**

**Кол-во**

Основание	1X
Кресло	1X
Винт М6х25	8X

MP 0720 V



05/03/24

1/3

# Инструкция по эксплуатации металлической мебели **IRON TREE** коллекция Flow.

## 1. Назначение и область применения.

Металлическая мебель **IRON TREE** коллекции Flow предназначена для использования на садовых участках загородных домов и дач, открытых и закрытых городских пространствах (парках, скверах, бизнес-центрах), для уличных кафе и ресторанов, набережных, площадях, в торговых галереях и различных террас и балконов.

## 2. Характеристики.

Материал каркаса	Стальная труба
Диаметр трубы каркаса, мм	32
Толщина стенки трубы каркаса, мм	1,5
Материал полосы	Сталь
Размер стальной полосы, мм	40*6
Покрытие изделия	Покраска на автоматической линии с 7-ми зонной подготовкой поверхности
Температура эксплуатации	от -30°C до +50°C
Максимальная нагрузка на одноместное изделие, кг	150
Максимальная нагрузка на двухместное изделие, кг	250
Максимальная нагрузка на стол, кг	50
Материал подушки сидения	Oxford 600D PU WR
Материал наполнения подушки сидения	Поролон 20 мм

## 3. Указания по эксплуатации.

- Используйте предметы мебели только в соответствии с их функциональным назначением.
- При эксплуатации необходимо предохранять изделия от механических повреждений.
- В процессе эксплуатации, при необходимости, подтягивайте ослабленные узлы резьбовых соединений.
- Используйте на столах специальные подставки под горячую пищу, чтобы избежать пятен.
- Имейте в виду, что с течением времени и под воздействием окружающей среды, возможна определенная степень обесцвечивания.
- Не проводите по поверхности изделий острыми предметами, чтобы не повредить ее.
- Не используйте предметы мебели на неровных, влажных или скользких поверхностях.
- Не вставляйте ногами на сиденье диванов, стульев, табурета и скамеек, это может привести к падению и получению травмы.
- При передвижении мебели поднимайте ее (не тяните и не толкайте), чтобы не повредить ноги, пол или крепления.
- Не используйте предметы мебели вблизи огня.
- Прямое размещение на берегу моря может привести к коррозии.

- Рекомендуем убирать под навес подушки сидения во время осадков, а также в зимний период.
- Рекомендуем тщательно просушить подушки сидения перед размещением их на хранение в помещение или специальный короб.

#### 4. Уход за изделиями.

- Для очистки изделия используйте мягкую губку или ткань.
- Для очистки изделия используйте только нейтральные моющие средства.
- Запрещается использование жестких щеток и абразивных моющих средств. Их использование может привести к царапинам и повреждению поверхности.
- После очистки протрите изделие насухо.
- При образовании пятна на подушке сидения достаточно использовать влажную губку или проточную воду для его удаления.

#### 5. Гарантия.

Гарантийный срок 12 месяцев.

#### 6. Гарантийные обязательства.

- Гарантия не распространяется на дефекты:
  - возникшие в случаях нарушения правил эксплуатации, изложенных в настоящей инструкции;
  - возникшие в случае ненадлежащей транспортировки и погрузо-разгрузочных работ;
  - возникшие в случае воздействия веществ, агрессивных к материалам изделия;
  - вызванных пожаром, стихией, форс-мажорными обстоятельствами;
  - вызванные неправильными действиями потребителя;
  - возникшие в случае постороннего вмешательства в конструкцию изделия.

#### 7. Условия гарантийного обслуживания.

Претензии к качеству товара могут быть предъявлены в течение гарантийного срока. В случае необоснованности претензии, затраты на диагностику и экспертизу изделия оплачиваются Покупателем.

#### 8. Охрана окружающей среды.

Утилизируйте упаковку правильно. Рекомендуется сдавать ее на переработку.

Не забывайте об охране окружающей среды.

